

# SALONTISCH / TABLE DE SALON

## SERVA HOLZ



Platte matériaux plateau	Grösse dimensions	Höhe hauteur	Preis prix
<b>Platte bootsform</b>			
<b>amerik. Nussbaum massiv</b> noyer américain massif	120 × 80 cm	34 oder 39 cm	2'648.-
<b>Asteiche massiv</b> chêne nouveau massif	120 × 80 cm	34 oder 39 cm	2'252.-
<b>Eiche massiv</b> chêne massif	120 × 80 cm	34 oder 39 cm	2'252.-
<b>MDF lackiert</b> MDF laqué	120 × 80 cm	34 oder 39 cm	1'354.-

Platte matériaux plateau	Grösse dimensions	Höhe hauteur	Preis prix
<b>Platte quadratisch</b>			
<b>amerik. Nussbaum massiv</b> noyer américain massif	65 × 65 cm	34 oder 39 cm	1'302.-
	80 × 80 cm	34 oder 39 cm	2'220.-
<b>Asteiche massiv</b> chêne nouveau massif	65 × 65 cm	34 oder 39 cm	1'844.-
	80 × 80 cm	34 oder 39 cm	1'952.-
<b>Eiche massiv</b> chêne massif	65 × 65 cm	34 oder 39 cm	1'844.-
	80 × 80 cm	34 oder 39 cm	1'952.-
<b>MDF lackiert</b> MDF laqué	65 × 65 cm	34 oder 39 cm	1'254.-
	80 × 80 cm	34 oder 39 cm	1'698.-

### Optionen / options

#### Optionen Platte / options plateau

<b>Kantenprofil / profil du bord</b>	<b>T / T</b>	<b>standard</b>
	<b>matt lackiert / mat laqué</b>	<b>wählbar / au choix</b>
	<b>natur geölt / huilé naturel</b>	<b>wählbar / au choix</b>
<b>Oberfläche Massivholz / finitions bois massif</b>	<b>schwarz geölt / huilé noir</b>	<b>wählbar / au choix</b>
	<b>weiss geölt (Eiche) / huilé blanc (chêne)</b>	<b>wählbar / au choix</b>

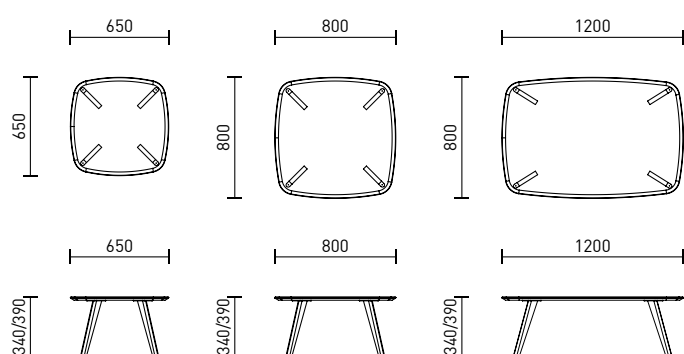
#### Optionen Untergestell / options pied de table

<b>Fussposition / position des pieds</b>	<b>Diagonal / diagonal</b>	<b>wählbar / au choix</b>
	<b>Kreuz / croix</b>	<b>wählbar / au choix</b>
<b>Höhe / hauteur</b>	<b>34 cm / 34 cm</b>	<b>wählbar / au choix</b>
	<b>39 cm / 39 cm</b>	<b>wählbar / au choix</b>
<b>Tischfuss / pied de table</b>	<b>amerik. Nussbaum massiv / noyer américain massif</b>	<b>wählbar / au choix</b>
	<b>Eiche massiv / chêne massif</b>	<b>wählbar / au choix</b>
	<b>Eiche massiv, schwarz lackiert / chêne massif, laqué noir</b>	<b>wählbar / au choix</b>

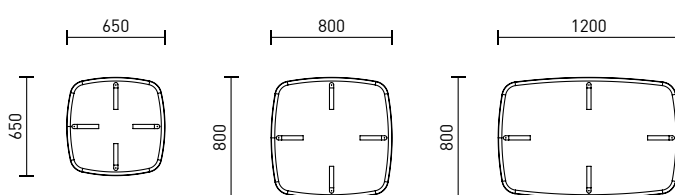
#### Sonderausführungen / dimensions spéciales

	<b>andere Holzarten / autres essences de bois</b>	<b>auf Anfrage / sur demande</b>
	<b>Sondermasse / dimensions spéciales</b>	<b>auf Anfrage / sur demande</b>
<b>Sonderausführungen / dimensions spéciales</b>	<b>Holz beizen oder ölen nach Muster / bois teinté ou huilé selon échantillon</b>	<b>395.-</b>
	<b>MDF lackiert NCS oder RAL / MDF laqué NCS ou RAL</b>	<b>395.-</b>

#### Fussposition Diagonal / position des pieds diagonal



#### Fussposition Kreuz / position des pieds croix



#### Kantenprofil / profil du bord



Alle Materialien gemäss Materialübersicht auf Seite 54–58 / exécution selon liste des matériaux page 54–58